

MSR GOLD 575 – 700 fast fit
 Lamp Current I_l = 10.2 A
 Starting Voltage V_s = 5 KV

Philips
 MSR GOLD 575 - 700

to display PCB J4
 Bianco/White
 Arancio/Orange
 Rosso/Red
 Viola/Violet

to display PCB J2
 Blu/Blue
 Arancio/Orange
 Giallo/Yellow

Electronic Ballast with built in PFC
 AL 53

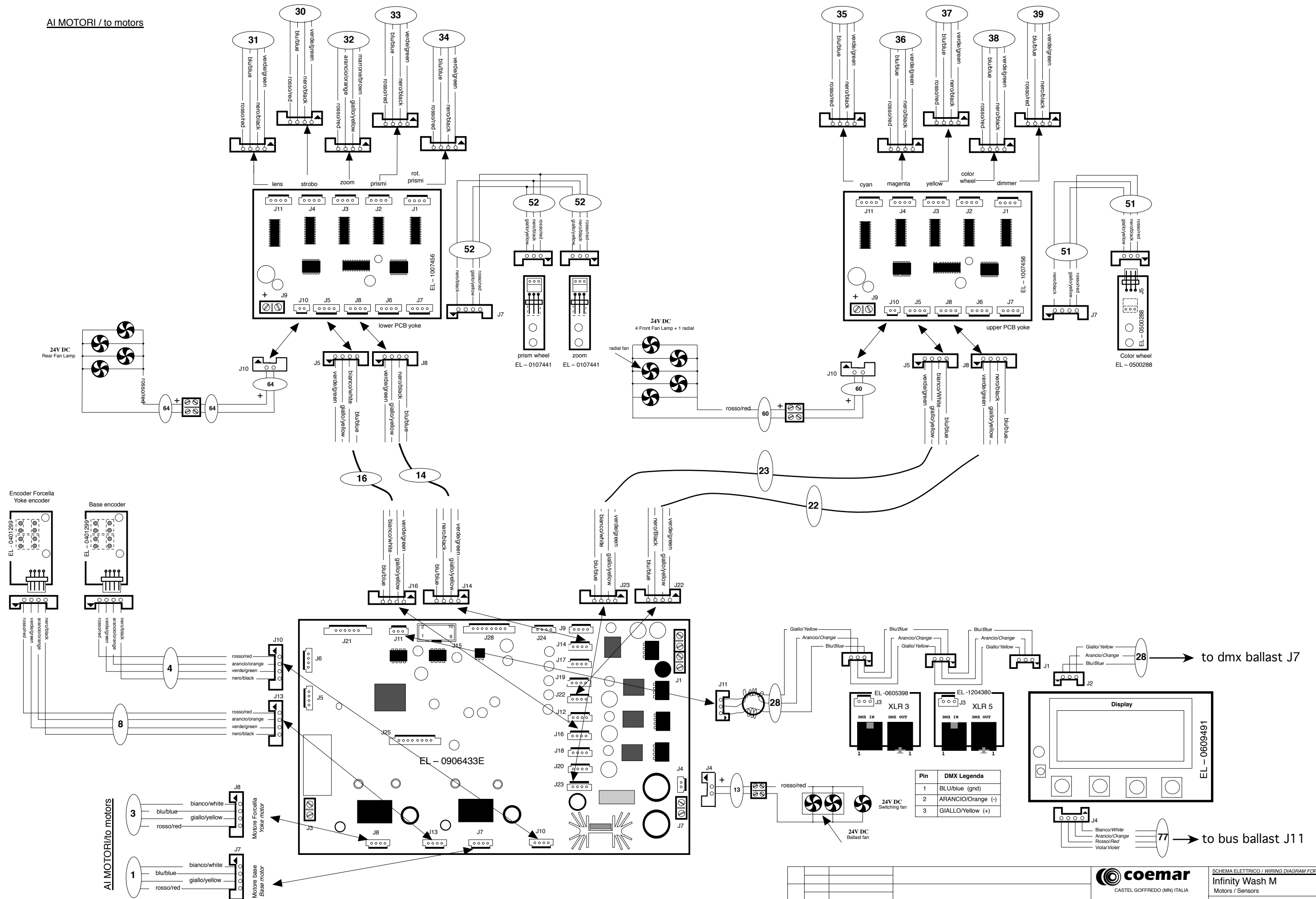
coemar
 CASTEL GOFFREDO (MN) ITALIA
 VIA INGHILTERRA ZONA IND. EST
 tel: (0376) 77521 fax: (0376) 780657 www.coemar.com
 DISEGNATORE: Maurizio Castelli DATA: 26/08/09
 VERIFICATO: Fabio Allegri DATA: 26/08/09

SCHEMA ELETTRICO / WIRING DIAGRAM FOR
Infinity Wash M
 Main autosensing 100V – 250V
SCHEMA No: 294
 SOTTOSHEMA No: 1

No.	Data	Descrizione
MODIFICHE		

Vedi tabella cavi per sezioni e modelli

AI MOTORI / to motors



Pin	DMX Legenda
1	BLU/blue (gnd)
2	ARANCIO/Orange (-)
3	GIALLO/Yellow (+)

Vedi tabella cavi per sezioni e modelli

<p>CASTEL GOFFREDO (MN) ITALIA VIA INGHILTERRA ZONA IND. EST</p>			<p>SCHEMA ELETTRICO / WIRING DIAGRAM FOR Infinity Wash M Motors / Sensors</p>	
			<p>SCHEMA No: 294</p>	
<p>No. Data</p>			<p>tel: (0376) 77521 fax: (0376) 780657 www.coemar.com DISEGNATORE: MaurizioCastelli DATA: 26/08/09 VERIFICATO: Fabio Allipio DATA: 26/08/09</p>	
<p>MODIFICHE</p>			<p>SOTTOSHEMA No: 2</p>	